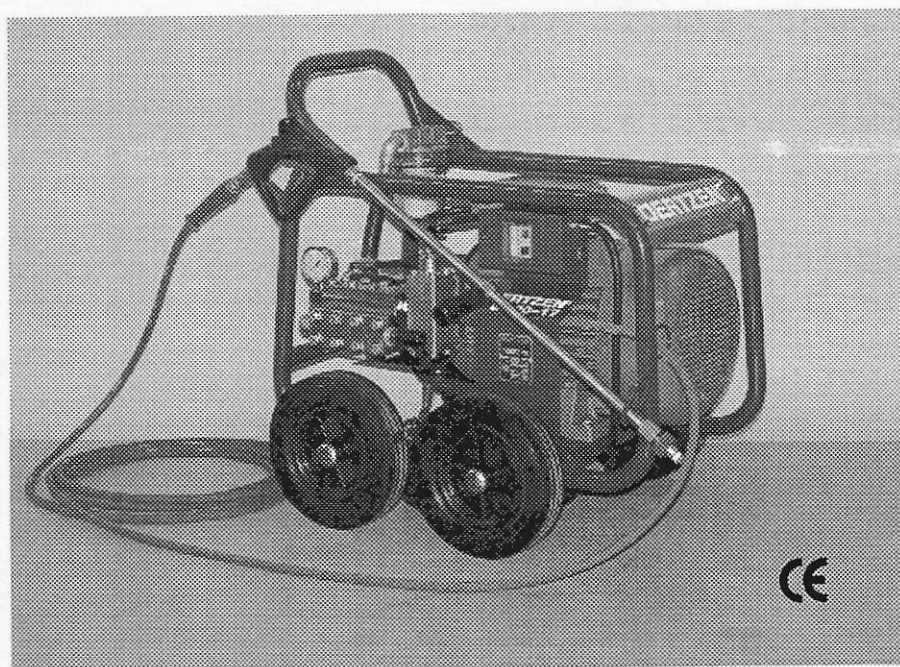
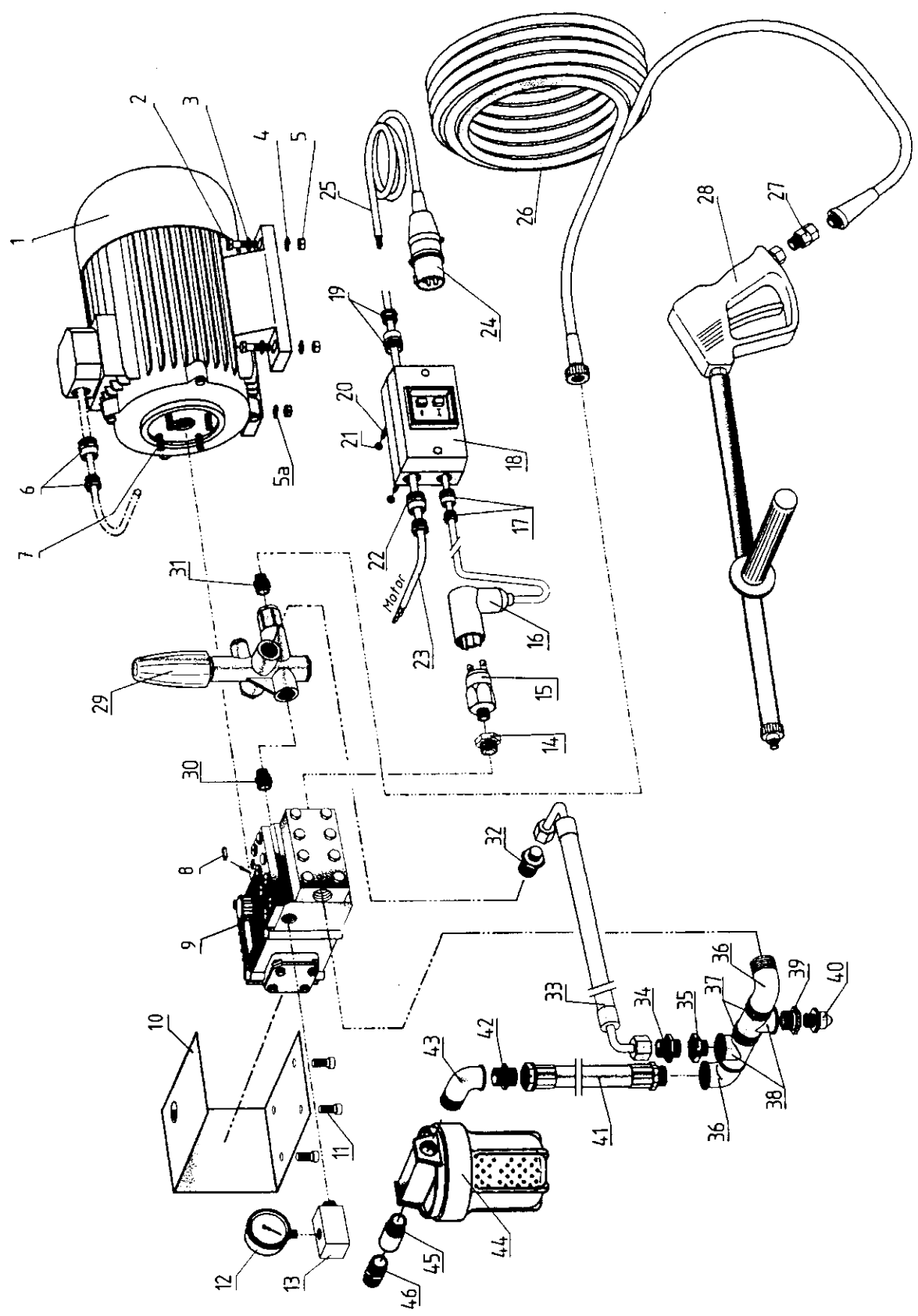


Ersatzteilliste/Spare Parts List
Kaltwasser-Hochdruckreiniger E 500-17
Cold Water High-Pressure Cleaner E 500-17





Pos. Pos.	Nummer Part #	Stk pcs	Bezeichnung	Description
1	10501000	1	E-MOTOR 4POL 20,0 PS 400V/50Hz	El. Mot. 4Pol 20HP 400 V/50 Hz for 400V/3~50Hz - 440V/3~60Hz
2	10006151	4	SECHSKANTSCHRAUBE M10x 40	Hexagon Bolt M 10 x 40
3	10006325	3	KOTFLÜGELSCHIEBE 10,5 GEKANTET	Fender Disc A10 (angled)
4	10006315	3	FEDERRING A10 VZ	Lock Washer A10
5	10006305	4	MUTTER M10	Hex Nut M10
5a	10006338	2	FAECHERSCHIEBE A/I 10mm	Earth Grounding Disc 10mm
6	10410063	1	KABELVERSCHRAUBUNG. M32x 1.5	Cable Inlet M32x1.5
7	10006145	4	SECHSKANTSCHRAUBE M 8x 35	HexBolt M 8 x 35
	10006314	4	FEDERRING A 8 VZ	Lock Washer A 8
8	16080117	1	PASSFEDER 7x8x35	Key 7x8x35
9	16000018	1	HD-PUMPE 171/500bar 1.450	HP-Pump 171/500bar Bronz 1.450
	16000019	1	HD-PUMPE 171/500bar 1.720	HP-Pump 171/500bar Bronz 1.720
10	10102255	1	PUMPENABDECKUNG VA 500-17	Splash Protection Shield INOX
11	10006023	4	INBUSSCHRAUBE M10x 16	Allen Screw M 10 x 16
12	10406032	1	STANDMANOMETER 0-600BAR GLYC.K	Pressure Gauge 0-600 bar(Glyc)
13	10406034	1	MANOMETERVERTEILER 3/8"x1/4"MS	Pressure Gauge Flange 3/8x1/4"
14	10003014	1	REDUZIERSTUECK 3/4"Mx1/4"W RG	Reduction Piece 3/4" x 1/4"
15	10409166	1	DRUCKSCHALTER (SCHLIESSER)230V	Pressure Switch (Closing) 230V
16	10409167	1	SCHUTZKAPPE DRUCKSCHALTER IP55	Protect.Cap Press.Switch IP55
17	10410052	1	KABELVERSCHRAUBUNG PG11 ISO	Cable Inlet, cpl.
18	10408017	1	MOTORSCHUTZSCH.-GEH. IP65 ALU	Housing Motor Protect. Switch
	10408020	1	NOT-AUS-KLAPPE f.10408017	Emergency cut-out for 10408017
	10408023	1	ED 10408036/7 MOTRSCH.25-40A	Rplcd.by 10408036/7MotProt.40A
	10408012	1	ED 10408036/7 MOTRSCH.32A FUJI	Rplcd.by 10408036/7MotProt.32A
	10408013	1	UNTERSpannungSAUSL.f.10408012	LowVoltage Cut-Out 50/60Hz
	10409027	1	KLEINTRAFO-LEITERPL.400/230V	Transformer 400/50-440/60-230V bis/up to 04/2005 #14050499
	10408036	1	MOT.SCHUTZ-UMBAUSATZ 15kW/50Hz	Umbausatz/Conversion Kit: Conversion Kit 15kW/50Hz
	10408037	1	MOT.SCHUTZ-UMBAUSATZ 15kW/60Hz	Conversion Kit 15kW/60Hz
	10408021	1	MOTORSCHUTZSCHGEH/NOT AUS TELE	MotProtSwitchHousing/EmgCutOut
	10408027	1	MOTORSCHUTZSCHALTER24-32A TELE	MotorProtectionSwitch 32A TELE
	10408028	1	UNTERSpannungSAUSL.TELE 230/50	LowVoltage Cut-Out 50Hz Telem.
	10408029	1	UNTERSpannungSAUSL.TELE 230/60	LowVoltage Cut-Out 60Hz Telem.
	10409026	1	KLEINTRAFO-LEITERPL.400/230 Kz	ControlTransformer 400/440/230 ab/from 05/2005 #140505001
19	10410058	1	KABELVERSCHR BG.PG16 ZUGENTL/KS	Cable Inlet w. Cable Relief
	10410073	1	KABELVERSCHRAUBUNG M25x1,5	Cable Inlet M25x1.5
20	10006220	4	SCHRAUBE M 4x 16 VA	Screw M 4 x 16 INOX
21	11080056	4	MUTTER M 4 VA	Nut M 4 INOX
22	10410054	1	KABELVERSCHRAUBUNG PG16 ISO	Cable Inlet PG16 cpl.
	10410073	1	KABELVERSCHRAUBUNG M25x1,5	Cable Inlet M25x1.5
23	10410008	0,6	m ELEKTROKABEL 4x 4,0mm ² OELF.	Cable oilproof 4 x 4 mm ² p.m.
24	10410036	1	CEKON STECKER 5POL 32A	CEKON Plug 5Pole 32A
25	10410008	5	m ELEKTROKABEL 4x 4,0mm ² OELF.	Cable oilproof 4 x 4 mm ² p.m.
	10410014	1	NETZANSCHLUSSLEIT. 3~/32A CEE4	Electric Cable w.Plug CEE 32A
26	10702064	1	PANZERJET 10m SCHL.600bar ISO	PANZERJET HPHose 10m 600barISO
27	10708054	1	ENTDRALLUNGSGELENK 500bar V2A	HP-Hose Swivel 500bar INOX
28	10704900	1	HD-SICH-PISTOLE(SERVO)500barVA	HP-Safety Pistol 500bar INOX
	10704903	1	HOCHDRUCKLANZE 700mm 500barVA	HP-Wand 700mm/500bar INOX

Ersatzteilliste / Spare Part List

Typ/Baugrp. E500-17 MOTOR/PUMPE/WASSERF.VO
Model/Group Motor-Pump-Arrangemt.E500-17

Nr. 3053

Seite 2

Datum 12-10-05



Pos. Pos.	Nummer Part #	Stk pcs	Bezeichnung	Description
	10703136	1	HV-MUTTER ROT V2A OE2/600bar	Hand Nut, red OE2 INOX
	10703137	1	HV-STECKNIPPEL 1/4"a konisch	Connect.Nipple 1/4"a conic.OE2
	10703131	1	HV-WECHSELNIPPEL 1/4"ixOE2 MS	Connect.Nipple 1/4"i x M22x1,5
	10743538	1	HIP-STRAHLDUESE 3538(036)	HIP-Nozzle 3538(036)
29	10304460		HD-STEUERVENTIL 500bar VA	HighPressUnloader 500bar INOX bis/up to 03/2005: #14050399
	10304461		REP.SATZ f.10304460	RepKit f. 10.304.460
29a	10304362	1	HD-STEUERVENT.801/min 500barVA	HPUUnloader 801/min 500bar INOX ab/from 04.2005: #14050401
	10304364		REP.SATZ f.10304360/10304362	RepKit f.10.304.360/10.304.362
30	10004035	1	SCHWERLASTNIPPEL 1/2"x3/8" VA	Heavy Nipple 1/2"x3/8" INOX
31	10703138	1	HV-ANSCHLUSSNIPPEL 1/2"a x OE2	Outlet Connector 1/2"xM22x1,5
32	10703052	1	EINSCHRAUBNIPPEL 1/2"xM16x1,5	Male Stud Connect.1/2"xM16x1,5
33	10701072	1	UMLAUFSCHLAUCH E500-17	Unloader Hose E-500-17
34	10703054	1	EINSCHRAUBNIPPEL 1/2"xM20x1,5	MaleStudConnector 1/2"xM20x1,5
35	10003013	1	REDUZIERSTUECK 3/4"Mx1/2"W MS	ReductionPiece 3/4"Mx1/2"F Brs
36	10003056	2	WINKEL 3/4" I/A MS	Elbow 3/4" i/a Bronze
37	10003004	2	DOPPELNIPPEL 3/4" MM KURZ MS	Double Nipple 3/4" short Brass
38	10003053	2	T-STUECK 3/4" WWW MS	Tee 3/4"
39	10003013	1	REDUZIERSTUECK 3/4"Mx1/2"W MS	ReductionPiece 3/4"Mx1/2"F Brs
40	10306086	1	THERMOVENTIL 56°C m. NIPPEL	ThermoValve 56°C w. Barb
41	10701037	1	WASSEREINGANGSSCHLAUCH 500-17	Water Inlet Hose E500-17
42	10003004	1	DOPPELNIPPEL 3/4" MM KURZ MS	Double Nipple 3/4" short Brass
43	10003056	1	WINKEL 3/4" I/A MS	Elbow 3/4" i/a Bronze
44	10000963	1	MICROFILTER F. 5"FILTERKERZ/ENTL	Micro Strainer 5"(new version)
	10000964		FILTERGLAS 5"TRANSPAR.10000963	Filter Glass Bowl 5"f.10000963
	10000941	1	FILTERKERZE 5" 50µ (1STCK)	Filter Cartridge 5" 50µ 1 pc
	10000965		FILTERKERZE 5" 50µ (5STCK)	Filter Cartridge 5" 50µ 5 pcs
	10000966		FILTERKERZE 5" 50µ (10STCK)	Filter Cartridge 5" 50µ 10 pcs
45	10003044	1	HAHNVERLAENGERUNG 3/4"x 30	Tap Extension 3/4"x30
46	10003004	1	DOPPELNIPPEL 3/4" MM KURZ MS	Double Nipple 3/4" short Brass

Ersatzteilliste / Spare Part List

Typ/Baugrp. SCHALTER E400+E500-17 50-60Hz

Model/Group Switch E400+E500-17 50-60Hz

Nr. 3056

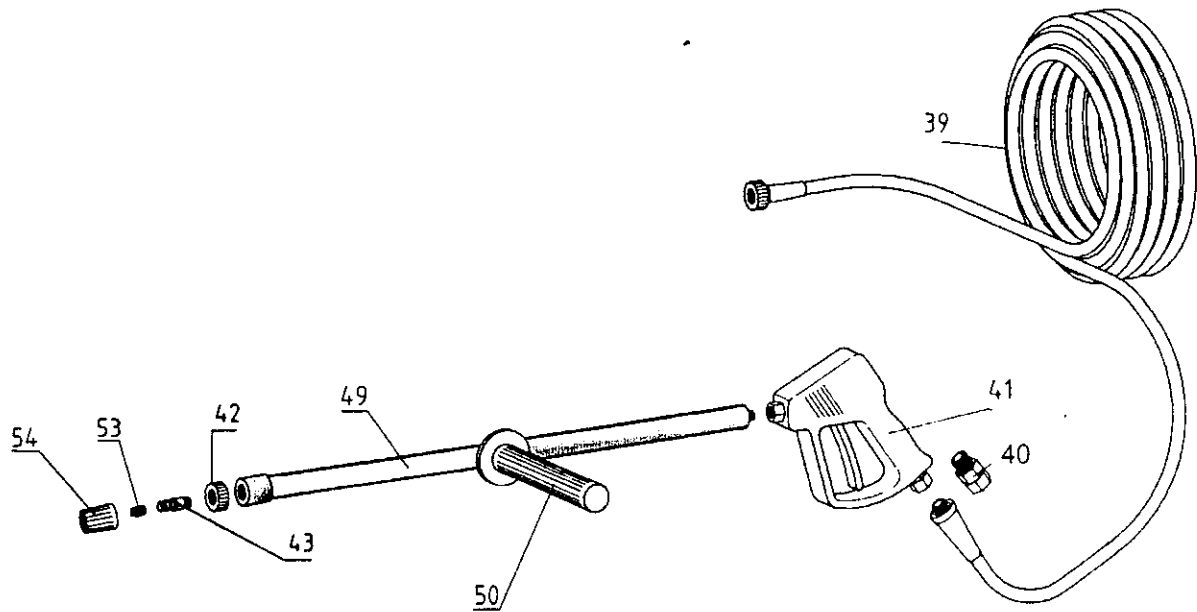
Seite 1

Datum 23-12-05

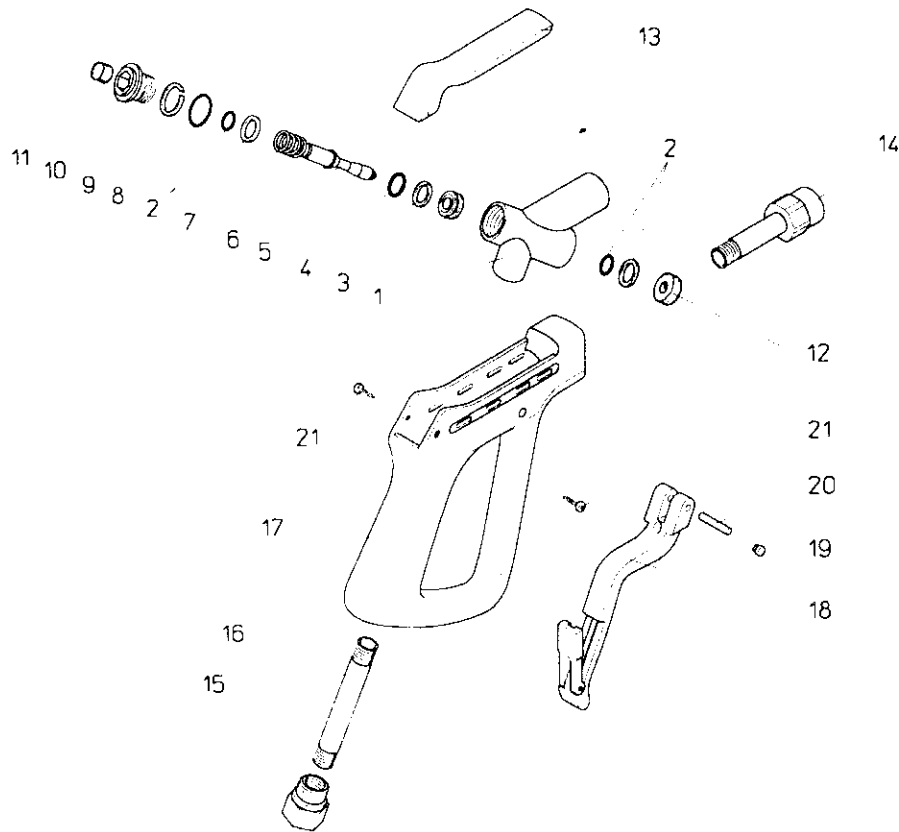


... for a cleaner world

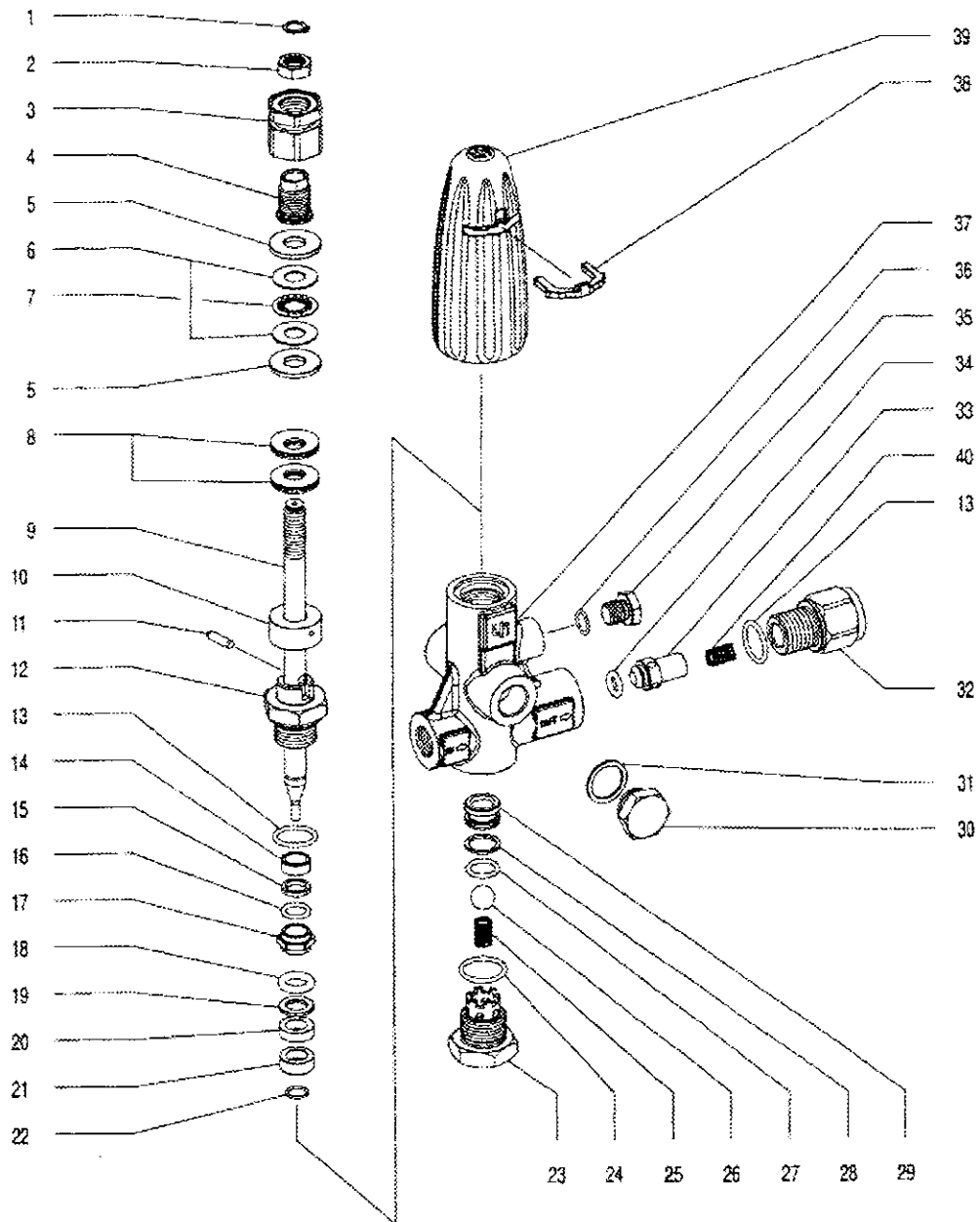
Pos. Pos.	Nummer Part #	Stk pcs	Bezeichnung	Description
			Schalter	SCHALTER 50Hz
	10408021	1	MOTORSCHUTZSCHGEH/NOT AUS TELE	MotProtSwitchHousing/EmgCutOut
	10408027	1	MOTORSCHUTZSCHALTER24-32A TELE	MotorProtectionSwitch 32A TELE
	10408028	1	UNTERSpannungSAUSL. TELE 230/50	LowVoltage Cut-Out 50Hz Telem.
	10409026	1	KLEINTRAFO-LEITERPL. 400/230 Kz	ControlTransformer 400/440/230
	10409168	1	TASTERSCHALTER WASSERM-ÜBERBR.	Tip Bridge Switch
			Schalter	Schalter 60Hz
	10408021	1	MOTORSCHUTZSCHGEH/NOT AUS TELE	MotProtSwitchHousing/EmgCutOut
	10408027	1	MOTORSCHUTZSCHALTER24-32A TELE	MotorProtectionSwitch 32A TELE
	10408029	1	UNTERSpannungSAUSL. TELE 230/60	LowVoltage Cut-Out 60Hz Telem.
	10409026	1	KLEINTRAFO-LEITERPL. 400/230 Kz	ControlTransformer 400/440/230
	10409168	1	TASTERSCHALTER WASSERM-ÜBERBR.	Tip Bridge Switch



Pos. Pos.	Nummer Part #	Stk pcs	Bezeichnung	Description
39	10702064 10702066 10702077 10702084	1	10m PANZERJET SCHL.600bar ISO PANZERJET 20m SCHL.600bar ISO 50m PANZERJET SCHL.600bar ISO TRANSPORTSCHLAUCH 50m NW10/600	PANZERJET HPHose 10m 600barISO PANZERJET HPHose 20m 600barISO PANZERJET HPHose 50m 600barISO Transport Hose 50m DN10/600bar ab/from 09/2003 on:
40	10708054	1	ENTDRALLUNGSGELENK 500bar V2A	HP-Hose Swivel 500bar INOX
41	10704900 10704909 10704908	1	HD-SICH-PISTOLE(SERVO)500barVA REP.SATZ f.10704900 >3/97 TiN REP.SATZ f.10704900 >3/97 oTiN	HP-Safety Pistol 500bar INOX RepKit f.10704900 >3/97 TiN RepKit f.10704900 >3/97w/o TiN
42	10703136	1	HV-MUTTER ROT V2A OE2/600bar	Hand Nut, red OE2 INOX
43	10703137	1	HV-STECKNIPPEL 1/4"a konisch	Connect.Nipple 1/4"a conic.OE2
49	10704903 10704902 10704904 10704914	1	HOCHDRUCKLANZE 700mm 500barVA HOCHDRUCKLANZE 500mm 500barVA HOCHDRUCKLANZE 1000mm/500barVA HOCHDRUCKLANZE 1500mm/500barVA	HP-Wand 70cm 1/2" 500bar INOX HP-Wand 50cm 1/2" 500bar INOX HP-Wand 100cm 1/2" 500bar INOX HP-Wand 150cm 1/2" 500bar INOX
50	10704907	1	STUETZGRIFF F.1/2"LANZE 500BAR	SupportHandle 1/2" 500bar
53	10743538 10703131	1	HIP-STRAHLDUESE 3538(036) HV-WECHSELNIPPEL 1/4"i x OE2	HIP-Nozzle 3538(036) Connect.Nipple 1/4"i x M22x1,5
54	10004060 10710105	1	DOPPELNIPPEL 1/4"MM V4A EEx-DUESENSCHUTZ FUER LANZE MS	EEx-Modelle zwischen/between 10703131 und/and Düse/nozzle: Double Nipple 1/4" INOX Brass Nozzle Holder EX-Models

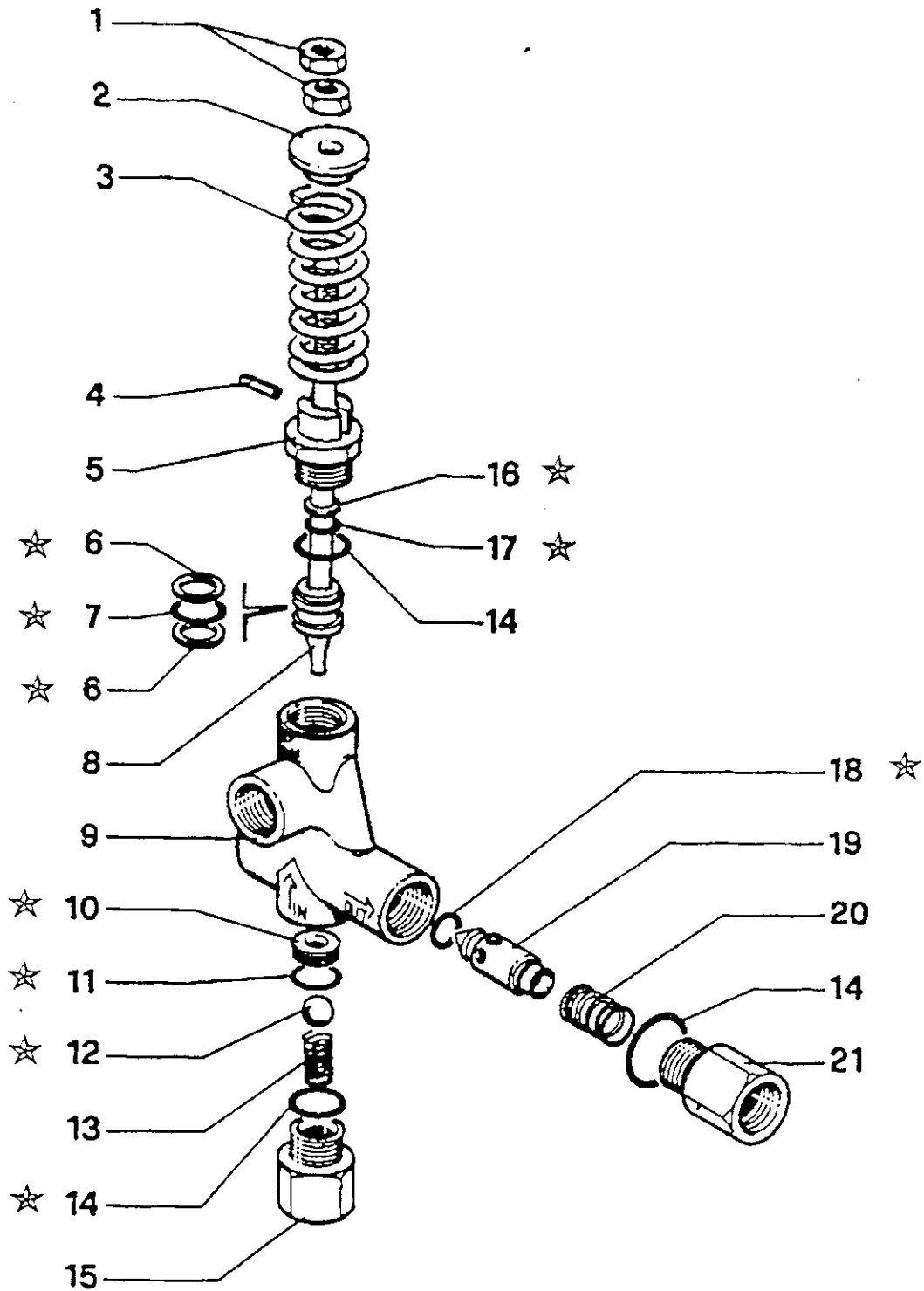


Pos. Pos.	Nummer Part #	Stk pcs	Bezeichnung	Description
1-21	10704900	1	HD-SICH-PISTOLE(SERVO)500barVA	HP-Safety Pistol 500bar INOX
1	10704920	1	DRUCKGEHAEUSE PISTOLE 500bar	Pistol Valve Housing 500bar INOX
10	10704921	1	VERSCHLUSSKAPPE	Cap
13	10704922	1	KUNSTSTOFFDECKEL ROT	Plastic Cover Red
14	10704923	1	AUSGANGSROHR	Outlet Tube
15	10704924	1	EINGANGSMUTTER 3/8"x1/2"	Entry Nut 3/8"x1/2"
16	10704925	1	ROHR EINGANG	Entry Pipe
17	10704926	1	KUNSTSTOFFGEHAEUSE	Plastic Housing
18	10704927	1	ABZUGSHEBEL M. KLINKE	Trigger red w. safety lock
19	10704928	2	BLINDSTOPFEN	Plug
20	10704929	1	KNEBELKERBSTIFT	Pin
21	10704930	2	SCHRAUBE VA	Screw INOX
	10704908	1	REP.SATZ f.10704900 >3/97 oTiN	RepKit f.10704900 >3/97w/o TiN Pos.2-3-4-5-7-8-9-11-12
U#729	10704909	1	REP.SATZ f.10704900 >3/97 TiN	RepKit f.10704900 >3/97 TiN Pos.2-3-4-5-6-7-8-9-11-12



Pos. Pos.	Nummer Part #	Stk pcs	Bezeichnung	Description
	10304461	1	REP.SATZ FUER 10304460	RepKit 10304460
1	10304462	1	SCHRAUBENSICHERUNG	Screw Lok
2	10304463	1	MUTTER	Nut
3	10304464	1	EINSTELLMUTTER	Adjusting Nut
4	10304465	1	EINSTELLSCHRAUBE	Adjusting screw
5	10304466	2	FEDERTELLER	Spring Plate
6	10304467	2	DISSTANZSCHEIBE	Spacer
7	10304468	1	DRUCKLAGER	Pressure bearing
8	10304469	30	TELLERFEDER	Spring Washer
9	10304470	1	KOLBENSTANGE	Piston Rod
10	10304471	1	FEDERAUFLAGE	Spring tray
11	10304472	1	STIFT	Pin
12	10304473	1	FUEHRUNGSSCHRAUBE	Guiding Screw
13	12000123	2	O-RING 20,63x2,62	O-Ring 20,63 x 2,62
14	10304474	1	STUETZRING	Support Ring
15	10304475	1	STUETZRING	Support Ring
16	10218122	1	O-RING 11,91x2,62	O-Ring 11,91 x 2,62
17	10304476	1	DISTANZSTUECK	Spacer
18	10304477	1	O-RING 12,00x4,50	O-Ring 12x4,5
19	10304478	1	STUETZRING	Support Ring
20	10304479	1	BUCHSE	Sleeve
21	10304480	1	BUCHSE	Sleeve
22	10304481	1	SCHEIBE	Washer
23	10304482	1	VERSCHLUSSSCHRAUBE	Locking Screw
24	10226069	1	O-RING 23,47x2,62 Sonder	O-Ring 23,47 x 2,62
25	10304483	1	FEDER	Spring
26	10304484	1	DICHTRING	Seal Ring
27	10217212	1	O-RING 15,08x2,62	O-Ring 15,08 x 2,62
28	10304485	1	STUETZRING	Support Ring
29	10304486	1	VENTILSITZ	Valve Seat
30	10304487	1	STOPFEN	Plug
31	10220045	1	DICHTRING ALU	Metal Seal 1/2"

E500/E500-17



Ersatzteilliste / Spare Part List

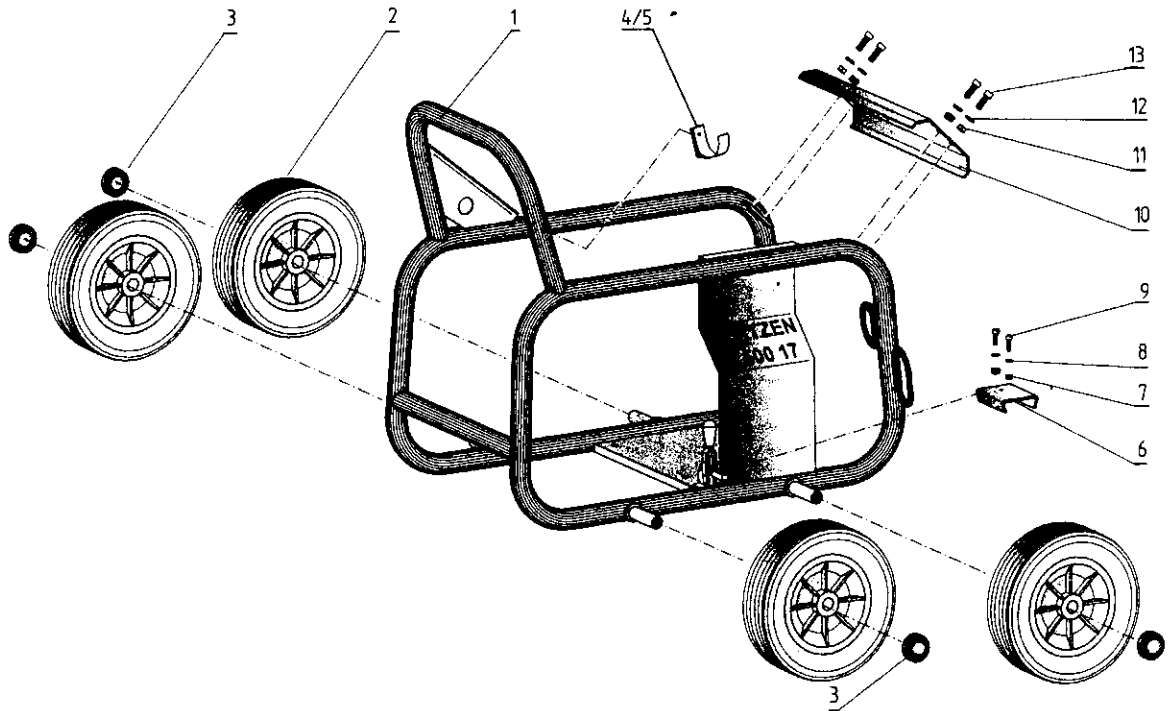
Nr. 3005

Typ/Baugrp. E400/500-17 UMLAUFV.400-500bar

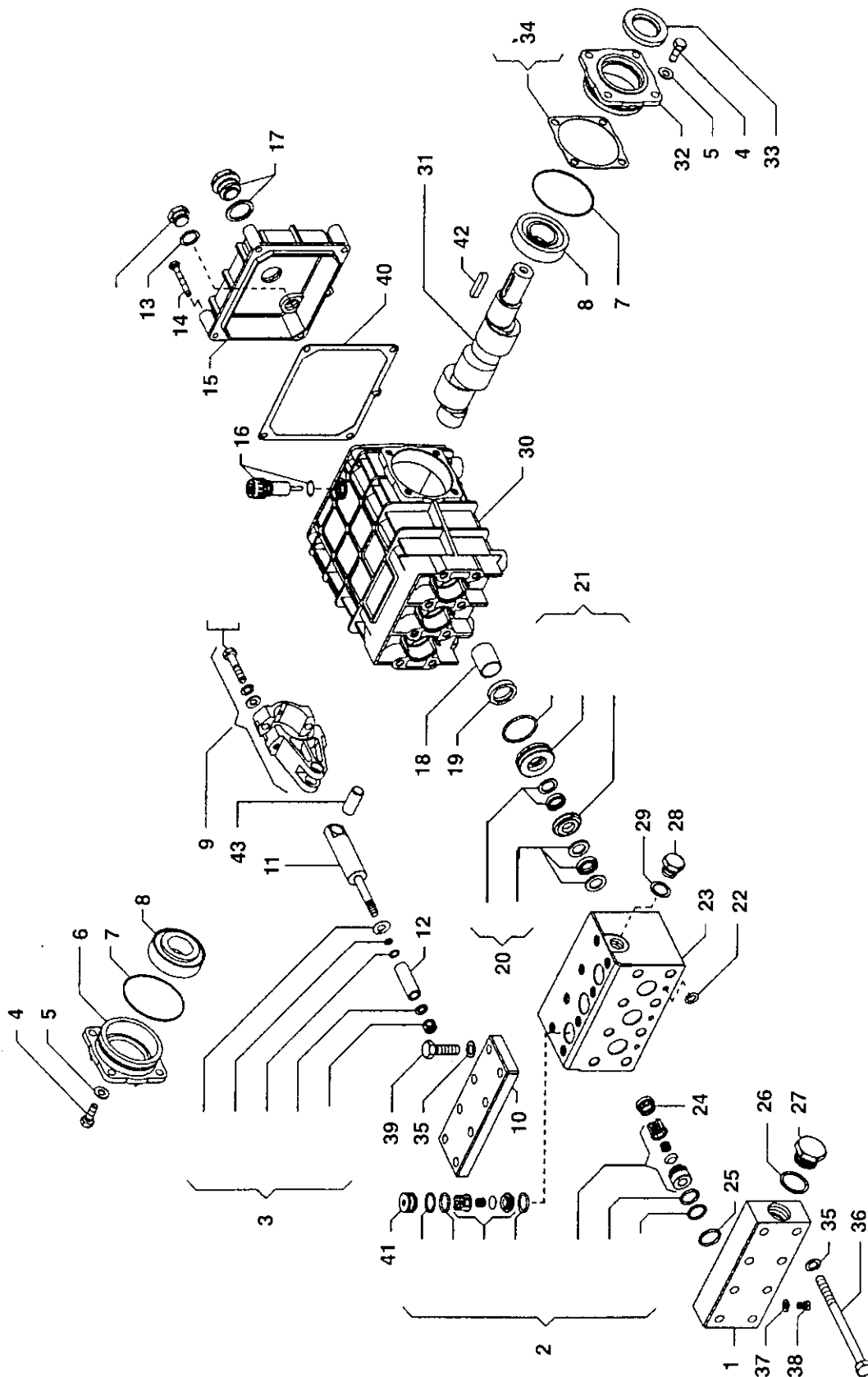
Seite 1

Model/Group E400/500-17 Unl.Vlv.400-500bar Datum 31-08-05

Pos. Pos.	Nummer Part #	Stk pcs	Bezeichnung	Description
	10304360		HD-STEUERVENT.80l/min 400barVA	HPUnloader 80l/min-400bar blck
	10304362		HD-STEUERVENT.80l/min 500barVA	HPUnloader 80l/min 500bar INOX
1	10304355	1	HANDRAD F. HD-STEUERVENTIL	Hand Wheel for Unloader Valve
	15000597	1	SECHSKANTMUTTER M10	Hex Nut M10
2	10304356	1	DRUCKLAGER UL-VENT.1030435./60	Axial Bearing Unloader
3	10304372	1	FEDERLAGER	Spring Centering Disk
4	10304373	1	FEDER (SCHWARZ) f.10304360	Spring (Black) 420bar
5	10304374	1	STIFT	Pin
6*	10304375	1	FUEHRUNGSSCHRAUBE	Guiding Screw
7*				Back-up Ring
8	10304376	1	KOLBENSTANGE	O-Ring 13,1 x 2,62 Piston Rod
9	10304361	1	GEHAEUSE UMLAUFVENTIL VA	Unloader Valve Housing INOX
10*				Valve Seat
11	11120182	1	O-RING 12,42x1,78 Sonder	O-Ring 12,42x1,78
12*				Valve Ball INOX
13	10304377	1	FEDER	Spring
14	10226446	2	O-RING 20,35x1,78 Sonder	O-Ring 20,35 x 1,78 90sh
15	10304378	1	ANSCHLUSSNIPPEL BYPASS	Connection Nipple By-pass
16*				Back-up Ring
17*				O-Ring 9,93x2,62
18	10304391	1	O-RING 8,00x4,00 Sonder	O-Ring 8,00 x 4,00
19	10304379	1	RUECKSCHLAGVENTIL	Check Valve
20	10304380	1	FEDER	Spring
21	10304381	1	VENTILGEHAEUSE RUECKSCHLAGVENT	ValveHousing f. Check Valve
*	10304364		REP.SATZ f.10304360/10304362	SparePartKit f.10304360/..362 consists of # 6,7,10,11,12, 14,16,17,18



Pos. Pos.	Nummer Part #	Stk pcs	Bezeichnung	Description
1	10102258	1	RAHMENANLAGE E500-17 cpl.	Frame E500-17 cpl.
2	10102207	4	RAD 275mm 300/380E/E400/500-17	Wheel 300/380E/E400/E500-17
	10101092	3	STARLOCK-KAPPE 25mm	StarLock Cap 25mm
	10101090	1	ANLAUFSCHIEBE RAD 280/350mm	Disc for 25mm Axle
	10006510	1	SPLINT 4,0x40 DIN 94	Cotter 4x40 steel galv.
	10101088	1	RADKAPPE RAD 250mm	Hub Cap for 250mm Wheel
4	10102274	1	LANZENHALTER E/M-MODELLE	Pistol Holder E-Models
5	11070327	1	KREUZSCHLITZSCHRAUBE M 4x 12	Phillips Screw M 4x 12
6	10102215	1	BREMSPLATTE 380E/E400/500-17	BrakeElement 380E/E400/500-17
7	10006303	2	SECHSKANTMUTTER M 6	Hexagon Nut 6mm metric
8	10006313	2	FEDERING A 6 VZ	Lock Washer 6mm Zinc plated
9	10006132	2	SECHSKANTSCHRAUBE M 6x 25	Hexagon Bolt M 6x 25 metric
10	10000596	1	STIRNBLECH 300/380E/E400/50017	FrontPanel 300/380E/E400/50017
11	10006304	4	SECHSKANTMUTTER M 8	Hexagon Nut M 8
12	10006314	4	FEDERING A 8 VZ	Lock Washer A 8
13	10218133	4	INBUSSCHRAUBE M 8x 16	Allen Screw M 8 x 16



Ersatzteilliste / Spare Part List

Nr. 4908

Typ/Baugrp. PUMPE E500-17 16000018/..019

Seite 1

Model/Group Pump E500-17 16000018/..019

Datum 31-08-05

Pos. Pos.	Nummer Part #	Stk pcs	Bezeichnung	Description
1	16025711	1	SAUGGEHAEUSE 3ZYL.	Suction Housing 3cyl.
2	16999086	1	REP.SATZ VENTILE E500-17 (6)	RepKit Valves E500-17 (6)
3	16999085	1	REPKIT PLUNGERSCHRAUBEN (3x)	RepKit Plunger Bolts (3x)
4	16180482	8	SCHRAUBE	Screw
5	16140305	8	UNTERLEGSCHLEIBE	Washer
6	160501C6	1	LAGERDECKEL	Bearing Cover
7	10220009	2	O-RING 67,95x2,62 Sonder	O-Ring 67,95x2,62 70sh
8	16024803	2	LAGER	Bearing
9	16600052	3	PLEUEL CPL.E320E400E500-17 BRZ	ConRod cpl.E320/400/500-17 Brz
10	16020896	1	VENTILPLATTE 3Zyl.	Valve Plate 3cyl.
11	16001443	3	FUEHRUNGSPUNGER	Guiding Plunger
12	16120545	3	KERAMIK-PLUNGER 15mm 500bar	Ceramic Plunger 15mm 500bar
13	16060543	1	DICHTUNG	Gasket
	16160302	1	ABLASSSCHRAUBE	Drain Plug
14	16180452	4	SCHRAUBE	Screw
15	16020871	1	GETRIEBEBECKEL	Gearbox Cover
16	16162505	1	OELPEILSTAB	Oil Dipstick
17	161603B8	1	OELSCHAUGLAS 3/4" (>04/01)	Oil Window
18	16011508	3	FUEHRUNGSBUCHSE	Guiding Piston Bushing
19	16000743	3	WEDI 22x32x 7	Shaft Seal Ring
20	16999088	1	REP.SATZ MANSCHETTEN E500-17	RepKit Seals(SoftParts)E500-17
21	16999087	1	HARD PART KIT (3x)	Hard Part Kit (3x)
22	161101E7	8	O-RING 9,92x2,62 Sonder	O-Ring 9,92x2,62
23	161604B5	1	ZYLINDERKOPF E500-17 VA	Cylinder Head E500-17 INOX
24	16030727	6	DIFFUSOR VENTIL	Valve Diffusor
25	16110164	3	O-RING 20,24x2,62	O-Ring 20,24x2,62
26	16060542	1	DICHTUNGSRING ALU	Washer Alum.
27	16160364	1	STOPFEN 3/8"	Plug 3/8"
28	16160374	1	STOPFEN 3/4"	Plug 3/4"
29	16141216	1	DICHTRING ALU	Washer Alum.
30	16020954	1	PUMPENGEHAEUSE	Crankcase
31	16002888	1	KURBELWELLE E500-17(50HZ)	Crankshaft E500-17(50Hz)
	16002880	1	KURBELWELLE E500-17(60Hz),S350	Crankshaft E500-17(60Hz),S350
32	160501C7	1	LAGERFLANSCH	Bearing Housing
33	16000738	1	WEDI 30x52x 7	Shaft Seal Ring
34	16153403	1	DISTANZSCHEIBE	Bearing Lining
35	16141103	16	SCHEIBE	Washer
36	16180496	8	SCHRAUBE M10x140	Bolt M10x140
37	16141203	3	USIT RING	Seal Washer
38	16180460	3	SCHRAUBE M 6x 10	Bolt M 6 x 10
39	16180441	8	SCHRAUBE M10x 35	Bolt M10x 40
40	16060275	1	GETRIEBEBECKEL-DICHTUNG	Gearbox Cover Gasket
41	161603D6	3	VENTIL-NIEDERHALTER	Valve Plug
42	16080117	1	PASSFEDER 7x8x35	Key 7x8x35
43	16150214	3	PLEUELBOELZEN E320/400/500-17	Conn.Rod Pin E320/400/500-17
	16999085	1	REPKIT PLUNGERSCHRAUBEN (3x)	RepKit Plunger Bolts (3x)
	16999086	1	REP.SATZ VENTILE E500-17 (6)	RepKit Valves E500-17 (6)
	16999087	1	HARD PART KIT (3x)	Hard Part Kit (3x)
	16999088	1	REP.SATZ MANSCHETTEN E500-17	RepKit Seals(SoftParts)E500-17